

2024年度 岡山県レディース  
ダブルス卓球選手権大会

期日 2024年 9月 15日(日)

会場 岡山市総合文化体育館

主催 岡山県レディース卓球連盟

後援 岡山県卓球協会

岡山市卓球協会



☆Sクラス☆

		1		2		3		4		5		6	
1	1、2	岡	リゲイン	白神	山陽ク	古田	D.ドウ	水野	親卓会	渡辺	水島ク	坂本	PEACE
	コート	青井	リゲイン	大西	山陽ク	堀内	D.ドウ	小野	D.ドウ	松浦	水島ク	中塚	PEACE

試合順 ※ ( ) は審判

【6チーム】 1-6(3) 2-5(4) 3-4(5) 1-5(6) 6-4(1) 2-3(4) 1-4(2) 5-3(6) 6-2(1) 1-3(2)  
4-2(3) 5-6(4) 1-2(5) 3-6(2) 4-5(3)

【5チーム】 2-5(1) 3-4(2) 1-5(3) 2-3(4) 1-4(5) 5-3(1) 1-3(2) 4-2(5) 1-2(4) 4-5(3)

☆Aクラス☆

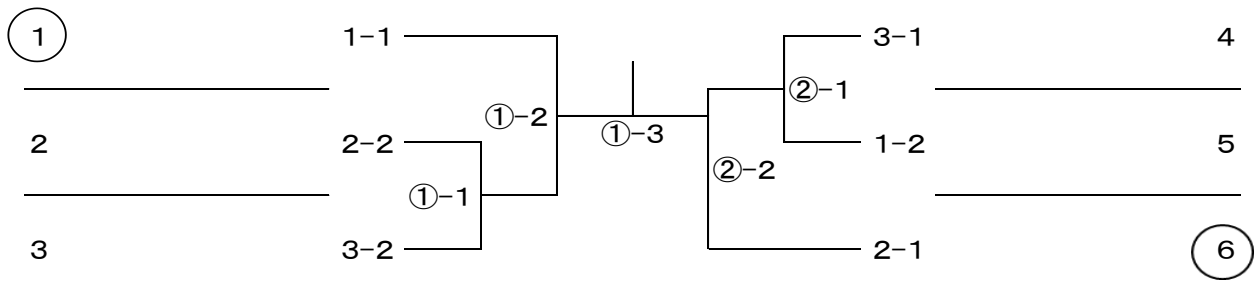
		1		2		3		4		5		6	
1	3、4	山中	山陽ク	矢島	Kさくら	佐古	めだかク	荒木	P愛P	笹尾	ままかり	奥村	チーム・F
	コート	松田	山陽ク	田尻	Kさくら	田中	めだかク	山野井	P愛P	西岡	ままかり	太田	チーム・F
2	5、6	大橋	津山俱	沖山	P愛P	藤井美	Kさくら	木村嘉	たまのUI	小橋	きしら〜く	渡邊	ラブ・イレ
	コート	金田	津山俱	大谷	P愛P	藤井久	Kさくら	木村公	たまのUI	京林	MEC	小坂	ラブ・イレ
3	7、8	新谷	SMASH	犬飼	Tフレ	横山	リゲイン	佐藤	岡山ベテ	藤代	Kさくら	内田	津山俱
	コート	板野	SMASH	笠井	Tフレ	羽賀	リゲイン	秋田	岡山ベテ	川上	Kさくら	山本里	津山俱

試合順 ※ ( ) は審判

【6チーム】 1-6(3) 2-5(4) 3-4(5) 1-5(6) 6-4(1) 2-3(4) 1-4(2) 5-3(6) 6-2(1) 1-3(2)  
4-2(3) 5-6(4) 1-2(5) 3-6(2) 4-5(3)

【5チーム】 2-5(1) 3-4(2) 1-5(3) 2-3(4) 1-4(5) 5-3(1) 1-3(2) 4-2(5) 1-2(4) 4-5(3)

Aクラス 決勝トーナメント 1、2コート



☆Bクラス☆

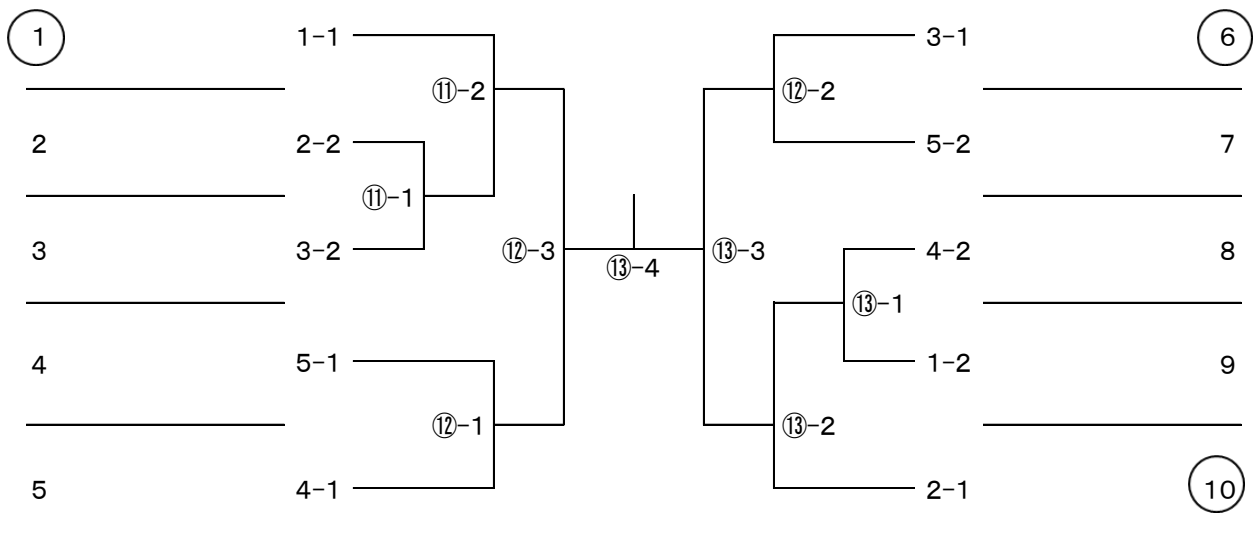
		1	2	3	4	5	6
1	9、10	高橋 横井卓球	坂井 興除ク	田中 GOふれ	松本 ラブ・イレ	高原 P愛P	小野 Nexus
	コート	越智 横井卓球	藤森 興除ク	瀬尾 倉敷化工	鈴森 ラブ・イレ	則枝 P愛P	原田 Nexus
2	11、12	平田 津山俱	村上 岡山ベテ	松本 エンテパー	朝原 Tフレ	鳥越 玉野田井	前原 倉卓
	コート	三浦 津山俱	花坂 岡山ベテ	三宅 エンテパー	栢野 Tフレ	林 玉野田井	高橋 倉卓
3	13、14	池内 高島ク	藤原 水島ク	小西 興除ク	高橋 VICTORY	中川 E卓ク	小田 ゼロ・ク
	コート	板野 高島ク	武部 水島ク	志茂 津山俱	友國 VICTORY	齋藤 31-10	佐藤久 ゼロ・ク
4	15、16	辻村 UNO.t.	白神 Nexus	宇那木 ままかり	野口 岡山ベテ	小山 HAGITAKU	高田 ゼロ・ク
	コート	山田 Tフレ	高月 Nexus	湯浅 ままかり	的場 岡山ベテ	五島 HAGITAKU	松村 ゼロ・ク
5	17、18	鳥越 大野TTC	山本孝 津山俱	青木 P愛P	難波 PEACE	土屋 Tフレ	間野 きしら〜く
	コート	岸本 大野TTC	上原 津山俱	丹上 水島ク	水橋 PEACE	高田 Tフレ	森安 きしら〜く

試合順 ※ ( ) は審判

【6チーム】 1-6(3) 2-5(4) 3-4(5) 1-5(6) 6-4(1) 2-3(4) 1-4(2) 5-3(6) 6-2(1) 1-3(2)  
4-2(3) 5-6(4) 1-2(5) 3-6(2) 4-5(3)

【5チーム】 2-5(1) 3-4(2) 1-5(3) 2-3(4) 1-4(5) 5-3(1) 1-3(2) 4-2(5) 1-2(4) 4-5(3)

Bクラス 決勝トーナメント 11~13コート



☆Cクラス☆

		1		2		3		4		5		6	
1	19、20	岡崎	リップ	佐々木	ウイング	山口	E卓ク	寺本	津山俱	岡田	チーム・F	松島	PEACE
	コート	山田	リップ	藤原	ウイング	藤原	E卓ク	横山	津山俱	赤枝	チーム・F	永原	PEACE
2	21、22	高瀬	岡山パテ	古川	E卓ク	奥村	ミント	小枝	個人	伊関	ゼロ・ク	浮田	ラッキーズ
	コート	松尾	岡山パテ	井上	E卓ク	高木	ミント	貝原	中庄ク	中原	ゼロ・ク	水谷	ラッキーズ
3	23、24	安河内	E卓ク	小松原	モンキーズ	上井	水島ク	田内	D.ドウ	木元	チーム・F	原	ラッキーズ
	コート	出射	E卓ク	羽田	モンキーズ	西山	水島ク	三澤	D.ドウ	花元	チーム・F	真田	ラッキーズ
4	25、26	佐々木	PEACE	西倉	倉敷庄	巽	E卓ク	山崎	ピン備前	澤田	Great	\	
	コート	森本	PEACE	小野	倉敷庄	長田	E卓ク	浦上	ピン備前	尾上	Great		
5	26、27	荒木	モンキーズ	佐田	E卓ク	西川	ミラクルズ	片山	D.ドウ	浜田	ミント	\	
	コート	吉本	モンキーズ	江田	E卓ク	金高	ミラクルズ	大西	D.ドウ	久野	ミント		
6	29、30	万治	E卓ク	松本	D.ドウ	渡辺	PEACE	植田	ちゅうざん	杉山	ゼロ・ク	\	
	コート	大館	E卓ク	川田	D.ドウ	松村	PEACE	長田	倉卓	芳山	ゼロ・ク		
7	30、31	川田	ちゅうざん	岡野	マスカット	出射	卓愛会	藤田	ピン備前	柴山	HAGITAKU	\	
	コート	高屋	ちゅうざん	黒明	マスカット	徳山	卓愛会	角野	ピン備前	花房	HAGITAKU		
8	32、33	定井	倉卓	井上	ちゅうざん	河田	HAGITAKU	福島	チーム・F	藤井	興除ク	\	
	コート	立間	倉卓	則武	ちゅうざん	戸部	HAGITAKU	菊井	チーム・F	津村	興除ク		
9	33、34	富山	ちゅうざん	田口	D.ドウ	中畝	津山俱	大森	ミント	西村	ゼロ・ク	\	
	コート	塘永	ちゅうざん	中見	マービーズ	富山	津山俱	藤井	ミント	佐藤克	ゼロ・ク		

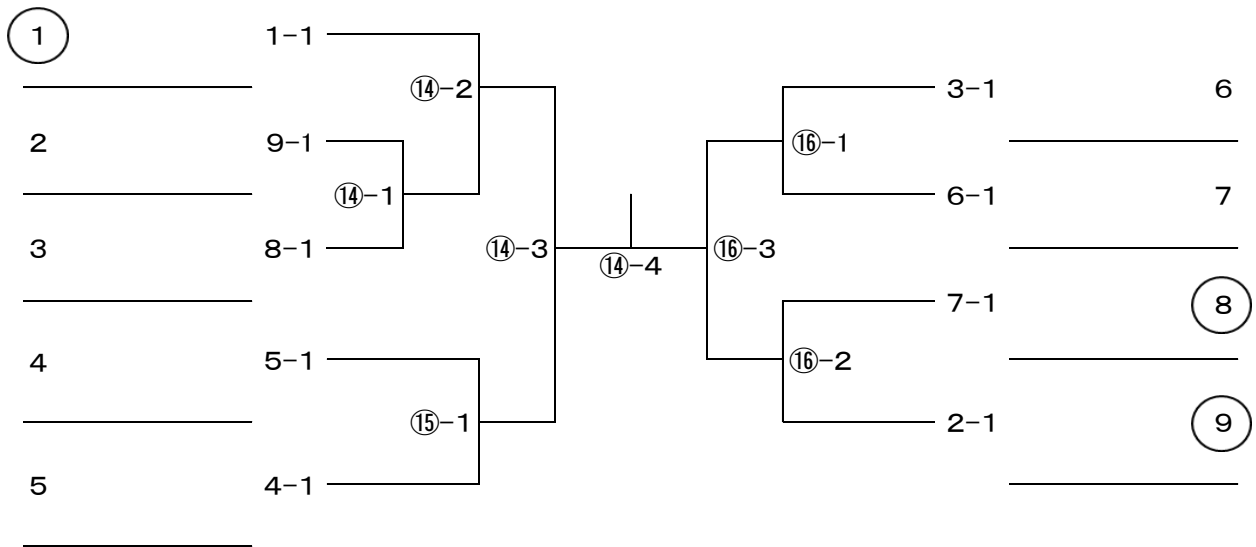
※コート  は共有

試合順 ※ ( ) は審判

【6チーム】 1-6(3) 2-5(4) 3-4(5) 1-5(6) 6-4(1) 2-3(4) 1-4(2) 5-3(6) 6-2(1) 1-3(2)  
4-2(3) 5-6(4) 1-2(5) 3-6(2) 4-5(3)

【5チーム】 2-5(1) 3-4(2) 1-5(3) 2-3(4) 1-4(5) 5-3(1) 1-3(2) 4-2(5) 1-2(4) 4-5(3)

## Cクラス 決勝トーナメント 14~16コート



### ☆Dクラス☆

		1		2		3		4		5		6	
1	28	<b>宮原</b>	倉敷庄	<b>真壁</b>	E卓ク	<b>西村</b>	ユナイト	<b>馬場</b>	シグナル	<b>難波</b>	good day		
	コート	<b>平尾</b>	倉敷庄	<b>嶋</b>	E卓ク	<b>大川</b>	ユナイト	<b>川野</b>	シグナル	<b>山室</b>	good day		

試合順 ※ ( ) は審判

【6チーム】 1-6(3) 2-5(4) 3-4(5) 1-5(6) 6-4(1) 2-3(4) 1-4(2) 5-3(6) 6-2(1) 1-3(2)

4-2(3) 5-6(4) 1-2(5) 3-6(2) 4-5(3)

【5チーム】 2-5(1) 3-4(2) 1-5(3) 2-3(4) 1-4(5) 5-3(1) 1-3(2) 4-2(5) 1-2(4) 4-5(3)

《 お楽しみ試合 》

☆Aクラス☆

集合コート			使用コート
3	3位・4位(抽選1ペア)リーグ	4	3
3	4位(抽選2ペア)・5位(抽選2ペア)リーグ	4	4
3	5位(抽選1ペア)・6位リーグ	4	5

☆Bクラス☆

集合コート			使用コート
7	3位リーグ	5	7、8
9	4位リーグ	5	9、10
17	5位リーグ	5	17、18
19	6位リーグ	5	19、20

☆Cクラス☆

集合コート			使用コート
21	1~4ブロック 2位リーグ	4	21
22	5~9ブロック 2位リーグ	5	22、23
24	1~4ブロック 3位リーグ	4	24
25	5~9ブロック 3位リーグ	5	25、26
27	1~4ブロック 4位リーグ	4	27
29	5~9ブロック 4位リーグ	5	29、30
31	1-5位 6-5位 7-5位 2-6位	4	31
32	2-5位 5-5位 8-5位 3-6位	4	32
33	3-5位 4-5位 9-5位 1-6位	4	33