

# 第27回ニッタク杯 ミックスタブルス卓球大会

日 時 2024年3月31日（日）

会 場 岡山県総合グラウンド体育館  
（シップアリーナ岡山）

主 催 岡山県レディース卓球連盟

協 賛 日本卓球株式会社

後 援 岡山県卓球協会  
岡山市卓球協会  
山陽新聞社

# 大会役員

大会会長	岡山県レディース卓球連盟	会長	水野 妙子
大会副会長	//	副会長	高橋 晶子
参 与	日本卓球株式会社	代表取締役会長兼社長	北岡 功
	岡山県レディース卓球連盟	顧問	遠藤ミサコ
競技委員長	岡山県レディース卓球連盟	理事長	山野井梅香
競技副委員長	岡山県レディース卓球連盟	副理事長	松本由美子
審 判 長			松田希代子
大会委員	板野 淑子	上原小百合	内田真紀子
	太田 直子	大橋 昌子	貝原 経子
	木村 嘉子	小藤 恵子	西倉 圭子
	林 美佐子	堀内 潤子	矢島 尚子
	渡邊千加子		

# 大会次第

- 開会式
  - 役員選手整列
  - 開会宣言 競技委員長 山野井梅香
  - 開会の辞 大会会長 水野 妙子
  - 祝辞 日本卓球株式会社 福岡営業所 栗原 啓輔
  - 競技上の注意 審判長 松田希代子
  - 選手宣誓 板野 淑子・西家 功 組  
(team SMASH)
  - 会場使用上の注意 上原小百合
  - お楽しみ抽選会
  - 準備体操
  - 解散
- 競技開始
- 競技終了

# ☆ 1部 ☆

コート		1		2		3		4		5	
1, 2	1	枝松	イタミアート	浅越	興除ク	内田真	津山俱	石野	Peach	池田	PEACE
		秀浦	岡山中央	大崎	興除ク	内田溪	津山俱	長谷川	倉敷TTC	西藤	PEACE
3, 4	2	上原	リゲイン	岡葵	興除ク	千神	三菱ケミカル	三宅	水島ク	渡辺	津山俱
		牧野	三菱自動車	岡宣	教友会	高木	三菱ケミカル	高木	水島ク	井場	津山俱
5, 6	3	小笹	親卓会	森山	三菱ケミカル	田村	天晴れク	相馬と	津山俱	引田	きしらーく
		枝広	関西ク	鳥越	三菱自動車	松本	天晴れク	相馬明	津山俱	羽崎	きしらーく
7, 8	4	小藤有	Peach	中西麻	天晴れク	山本	津山俱	守内	岡山中央	安藤	玉野田井
		岡本	Y.Y LINK	大森	天晴れク	八島	津山俱	山室	岡山中央	青井	たまのUI
9, 10	5	越智絵	横井卓球	野村	SMASH	小藤恵	Peach	福本	Hibi卓	笠原	さくらク
		越智雄	岡山中央	波多野	SMASH	佐々木	PEACE	大野	天晴れク	近藤	岡山大
11	6	酒井	岡山中央	高杉	Rainbow	中島	三菱ケミカル	小坂	ラブ・イレ	\	
		水内	岡山中央	山口	Rainbow	大藺	三菱ケミカル	中野	OKT		
12	7	佐藤	Rainbow	吉村	岡山中央	田中洋	Peach	大橋	津山俱	\	
		津本	Rainbow	山中	岡山中央	田中克	OKT	吉村	津山俱		
13	8	近藤純	横井卓球	辻	岡山中央	木村公	たまのUI	丹上美	水島ク	\	
		近藤敬	横井卓球	藤本	岡山中央	黒田泰	たまのUI	丹上弘	水島ク		
14	9	河野の	三菱ケミカル	青井	リゲイン	定森	津山俱	森本	モンキーズ	\	
		河野雄	三菱ケミカル	木村	関西ク	大橋	津山俱	縄田	E卓ク		

【5チーム】 2-5(1) 3-4(2) 1-5(3) 2-3(4) 1-4(5) 5-3(1) 1-3(2) 4-2(5) 1-2(4) 4-5(3)

【4チーム】 1-4(3) 2-3(4) 1-3(2) 4-2(1) 1-2(3) 3-4(2)

# ☆ 2部 ☆

コート		1		2		3		4		5	
15, 16	1	板野	SMASH	石原	モンキーズ	大森須	天晴れク	坂井弥	興除ク	寺本	津山俱
		西家	SMASH	黒川	親卓会	初治	天晴れク	坂井博	興除ク	水川	三菱ケミカル
17, 18	2	岡	リゲイン	山野井梅	P愛P	秋田	岡山ベテ	奥村	ミント	今田	こなみ
		川口	倉田ク	山野井一	親卓会	青木	三友ク	岡田	ミント	小池	こなみ
19, 20	3	大西	山陽ク	渡邊	ラブ・イレ	藤井美	Kさくら	松本	エンデバー	藤森	興除ク
		浜瀬	親卓会	桑原	新芳ク	小山	岡山中央	上田	エンデバー	吉田	興除ク
22, 23	4	小西	興除ク	川本	山陽ク	鳥越	大野TTC	高屋	ちゅうざん	貝原	中庄ク
		舩越	興除ク	木下	天晴れク	中尾	Y.Y LINK	仲村	ちゅうざん	森田	Lucky
21	5	小野	D.ドウ	藤井	興除ク	安田	T. AKAWA	佐古	めだかク	\	
		井上	Y.Y LINK	真野	興除ク	羽賀正	リゲイン	田中	めだかク		

【5チーム】 2-5(1) 3-4(2) 1-5(3) 2-3(4) 1-4(5) 5-3(1) 1-3(2) 4-2(5) 1-2(4) 4-5(3)

【4チーム】 1-4(3) 2-3(4) 1-3(2) 4-2(1) 1-2(3) 3-4(2)

# ☆ 3部 ☆

コート		1		2		3		4		5	
24, 25	1	堀内	D.ドウ	久保田	クロス	藤代和	Kさくら	間野	きしらーく	澤田	Lucky
		渡辺	チーム横山	中嶋	P愛P	藤代直	Kさくら	原田	リゲイン	小川	水島ク
26, 27	2	藤井久	Kさくら	難波	PEACE	太田	D.ドウ	難波	たまのUI	太田	チーム・F
		松本	Kさくら	吉原	PEACE	三村	D.ドウ	黒田尊	たまのUI	松井	チーム・F
28, 29	3	松浦	水島ク	奥村	チーム・F	辻村	UNO.t.t.c	蜂谷	倉卓	石井	こなみ
		保木本	水島ク	近藤	チーム・F	山中	和がまま家	山本	三友ク	藤井	こなみ
30	4	熊瀬	こなみ	栢野	倉卓	森安	きしらーく	大橋	卓愛会	\	
		小橋	こなみ	中島	総社カル	塚原	倉敷TTC	藤原	卓愛会		
31	5	荒木	P愛P	山中	山陽ク	池内	高島ク	上山	中庄ク	\	
		坂井	P愛P	玉川	ちゅうざん	難波	高島ク	松本	吉備卓心		

【5チーム】 2-5(1) 3-4(2) 1-5(3) 2-3(4) 1-4(5) 5-3(1) 1-3(2) 4-2(5) 1-2(4) 4-5(3)

【4チーム】 1-4(3) 2-3(4) 1-3(2) 4-2(1) 1-2(3) 3-4(2)

# ☆ 4部 ☆

コート		1		2		3		4		5	
32, 33	1	木村嘉	たまのUI	国府	倉卓	坂本	PEACE	青木	P愛P	中村	ピン備前
		尾崎	たまのUI	坪井	GOふれ	中塚	PEACE	今田	P愛P	二木	ピン備前
34, 35	2	佐藤	岡山ベテ	武部	水島ク	長田	倉卓	藤原知	玉野田井	西村	Great
		定国	S star	竹内	水島ク	相原	岡山中央	藤原俊	玉野田井	大川	Great
36, 37	3	村上	岡山ベテ	上原	津山俱	寒川	中庄ク	土井	P愛P	古川	E卓ク
		坂本	岡山ベテ	山根	津山俱	早川	倉田ク	池上	P愛P	穴戸	玉野田井
38, 39	4	矢島	Kさくら	羽賀繁	リゲイン	白神	Nexus	小川	ままかり	末川	妹尾卓球
		香取	倉敷TTC	渡部	たまのUI	中村	GOふれ	黒川	高島ク	谷本	妹尾卓球
40, 41	5	岡崎	たんぼぼ	木村	P愛P	藤原	こなみ	高木	ミント	伊東	つくし
		花田	岡山県庁	古屋	P愛P	近藤	こなみ	森下	倉田ク	片山	三友ク
42	6	高橋	横井卓球	西倉	倉敷庄	有吉	P愛P	徳山	卓愛会	\	
		難波	横井卓球	仲	玉野ク	三佐和	P愛P	六車	卓愛会		
43	7	大谷	P愛P	岡田	中庄ク	清水	D.ドウ	西林	倉敷庄	\	
		山崎	P愛P	武	岡山県庁	渡辺	D.ドウ	山腰	総社カル		

【5チーム】 2-5(1) 3-4(2) 1-5(3) 2-3(4) 1-4(5) 5-3(1) 1-3(2) 4-2(5) 1-2(4) 4-5(3)

【4チーム】 1-4(3) 2-3(4) 1-3(2) 4-2(1) 1-2(3) 3-4(2)

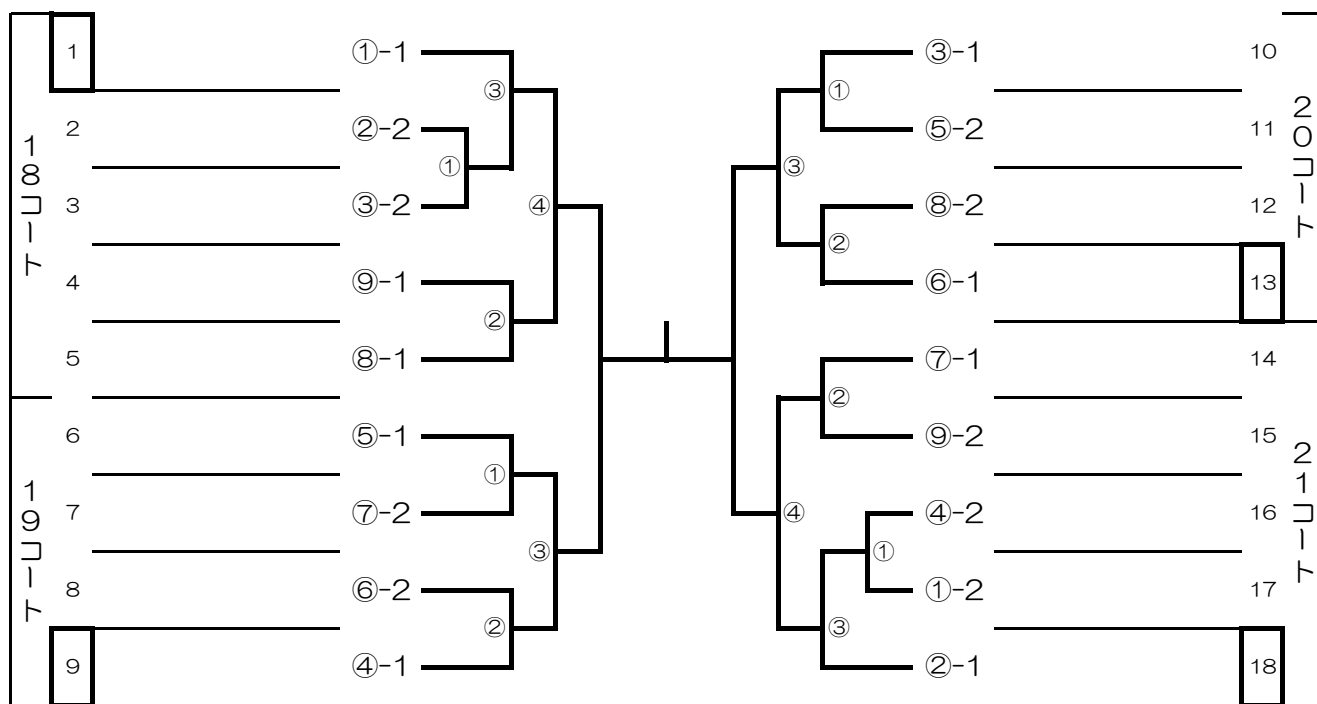
☆ 5部 ☆

コート		1		2		3		4		5	
44, 45	1	藤井	山陽ク	川田恵	ちゅうざん	永田	玉野ベテ	片山	D.ドゥ	小倉	吉備路ク
		広瀬	マービーズ	川田照	ちゅうざん	藤原	玉野ベテ	國定	D.ドゥ	福島	吉備路ク
46, 47	2	沖山	P愛P	出射	卓愛会	上田	津山俱	青山	エンデバー	田内	D.ドゥ
		鷺田	P愛P	矢作	三友ク	安東	津山俱	渡邊	エンデバー	小出	D.ドゥ
48, 49	3	笠井	Tフレ	三宅	エンデバー	岡	玉野田井	小松原	卓愛会	伊東	さくらク
		寺尾	久世スポ少	佐藤	エンデバー	斉藤	玉野田井	三原	卓愛会	赤木	さくらク
50, 51	4	峰山	VICTORY	板野	高島ク	三宅	玉野ベテ	福島	チーム・F	五島	HAGITAKU
		荻野	VICTORY	山田	高島ク	深川	玉野ベテ	山脇	チーム・F	花房	HAGITAKU
52, 53	5	遠藤	モンキーズ	新谷	SMASH	小林	三友ク	森下	玉野ベテ	河田	HAGITAKU
		小森	リゲイン	元宗	SMASH	仲島	名古屋市役所	長田	たまのUI	戸部	HAGITAKU
54, 55	6	小橋	きしらーく	北原	ピン備前	鳥越	玉野田井	入矢	ミント	則枝	P愛P
		山根	リゲイン	坪田	三友ク	三宅	玉野田井	寺岡	倉田ク	高原	P愛P
56, 57	7	渡辺	水島ク	落水	Peach	吉谷	たまのUI	塘永	ちゅうざん	二瀬	きしらーく
		岡部	水島ク	有松	総社カル	岡	リゲイン	渡辺	ちゅうざん	秋岡	きしらーく
58, 59	8	芦谷	津山俱	西村厚	ピン備前	森本	ぴーちく	水谷	ラッキーズ	植田	ちゅうざん
		道仙	岡山ベテ	西村満	ピン備前	信岡	親卓会	中山	芥子山	谷本	ちゅうざん
60, 61	9	大森美	ミント	山谷知	ピン備前	瀬尾	倉敷化工	花房	卓愛会	江田	E卓ク
		大森満	倉田ク	山谷信	ピン備前	中川	倉敷化工	藤元	卓愛会	齋藤	玉野ベテ
62	10	磯谷	ピン備前	京林	きしらーく	田辺	モンキーズ	井上	ちゅうざん		
		吉田	ピン備前	嶋村	きしらーく	大島	親卓会	則武	ちゅうざん		

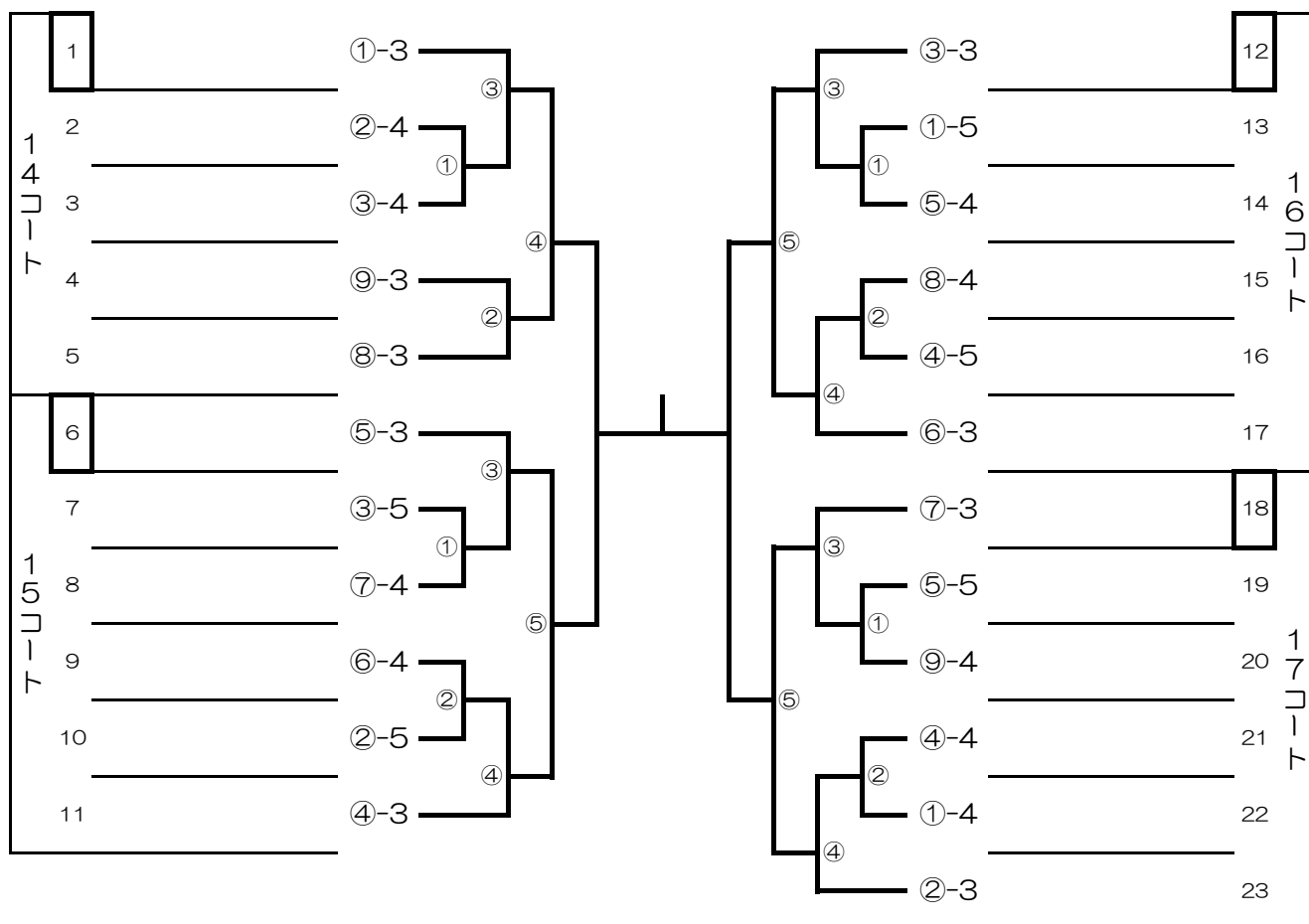
【5チーム】 2-5(1) 3-4(2) 1-5(3) 2-3(4) 1-4(5) 5-3(1) 1-3(2) 4-2(5) 1-2(4) 4-5(3)

【4チーム】 1-4(3) 2-3(4) 1-3(2) 4-2(1) 1-2(3) 3-4(2)

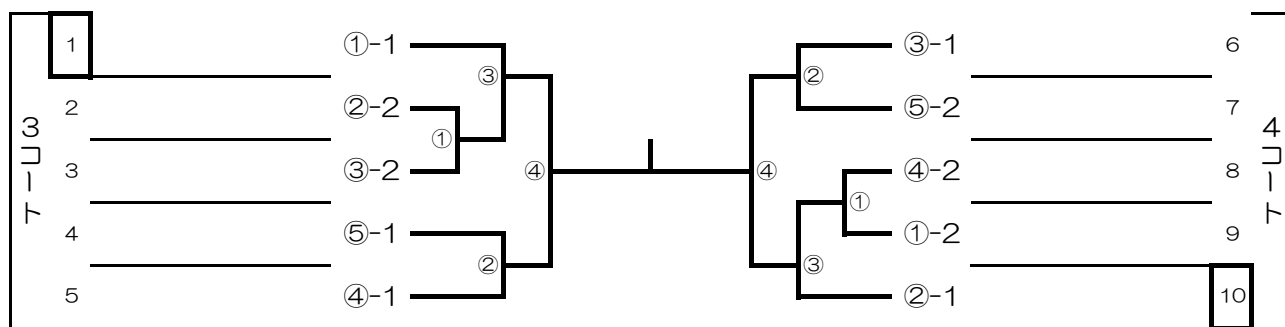
☆ 1部 上位トーナメント ☆



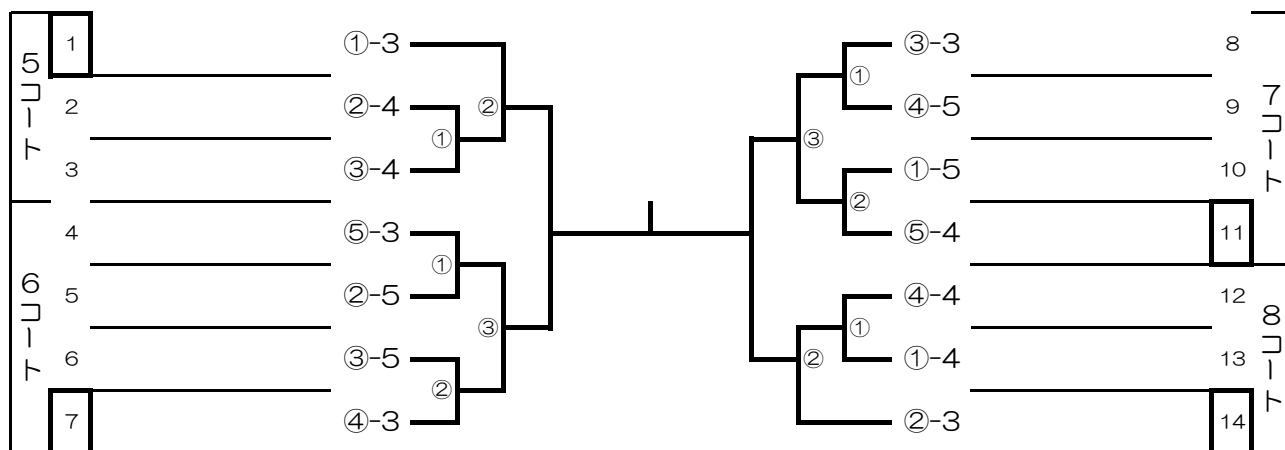
☆ 1部 下位トーナメント ☆



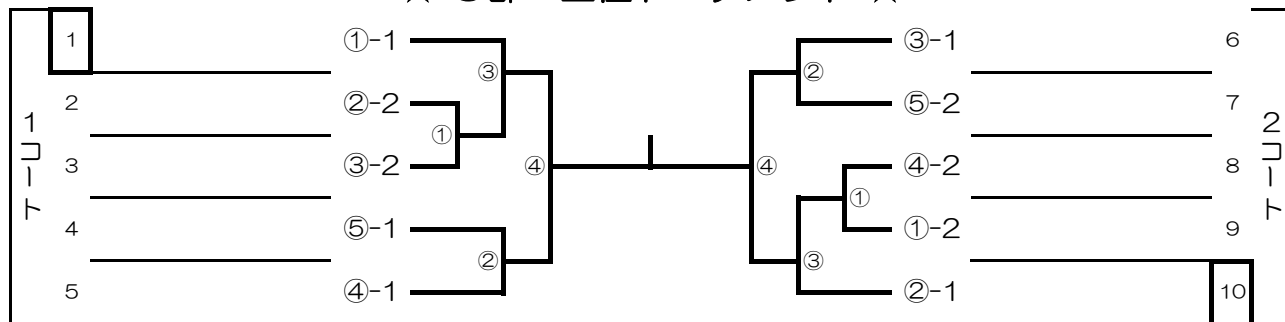
☆ 2部 上位トーナメント ☆



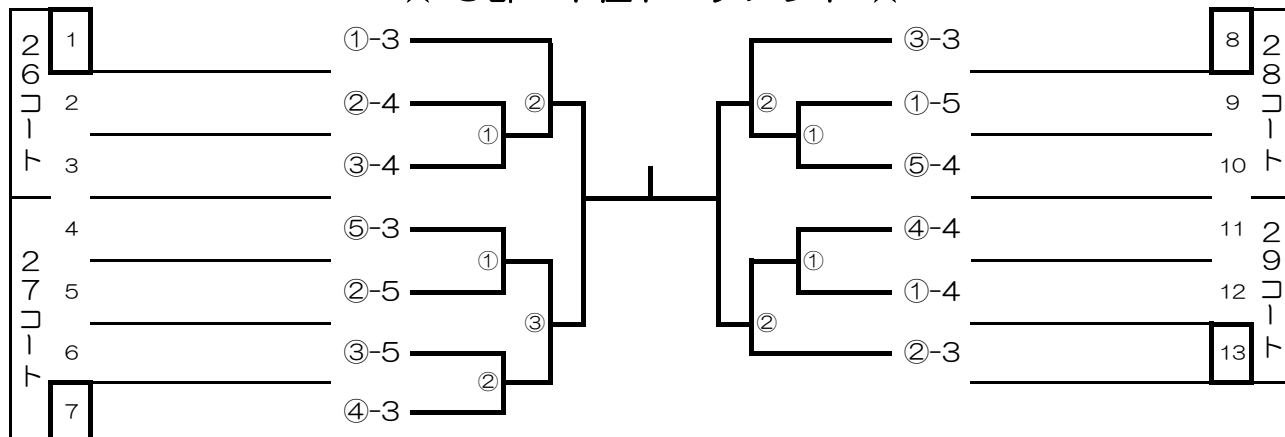
☆ 2部 下位トーナメント ☆



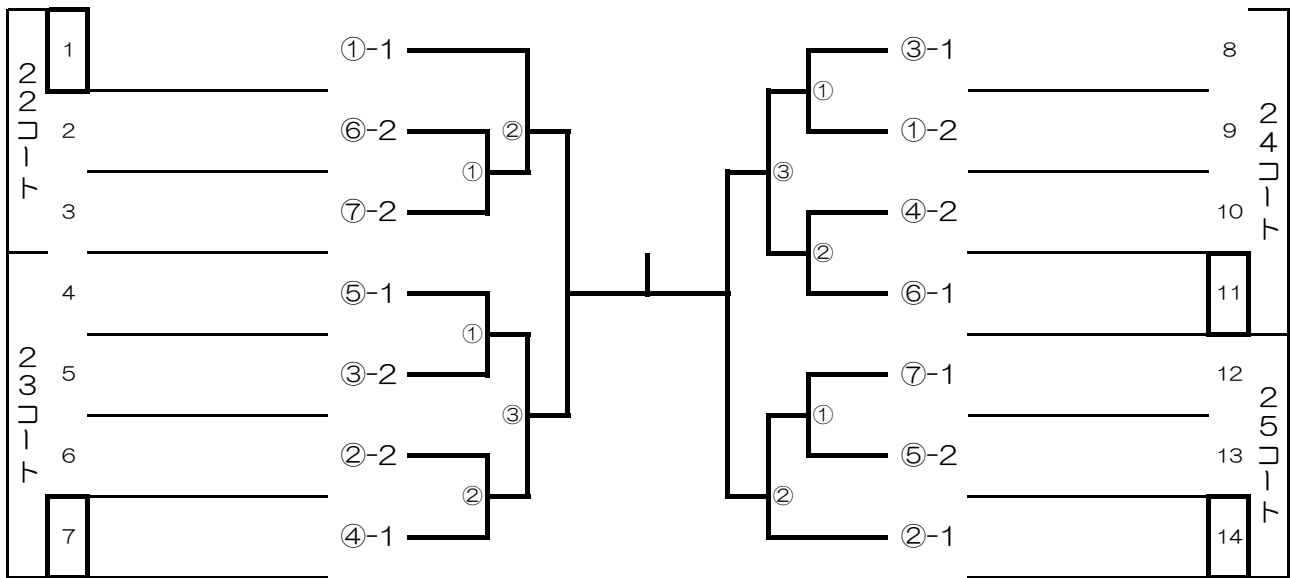
☆ 3部 上位トーナメント ☆



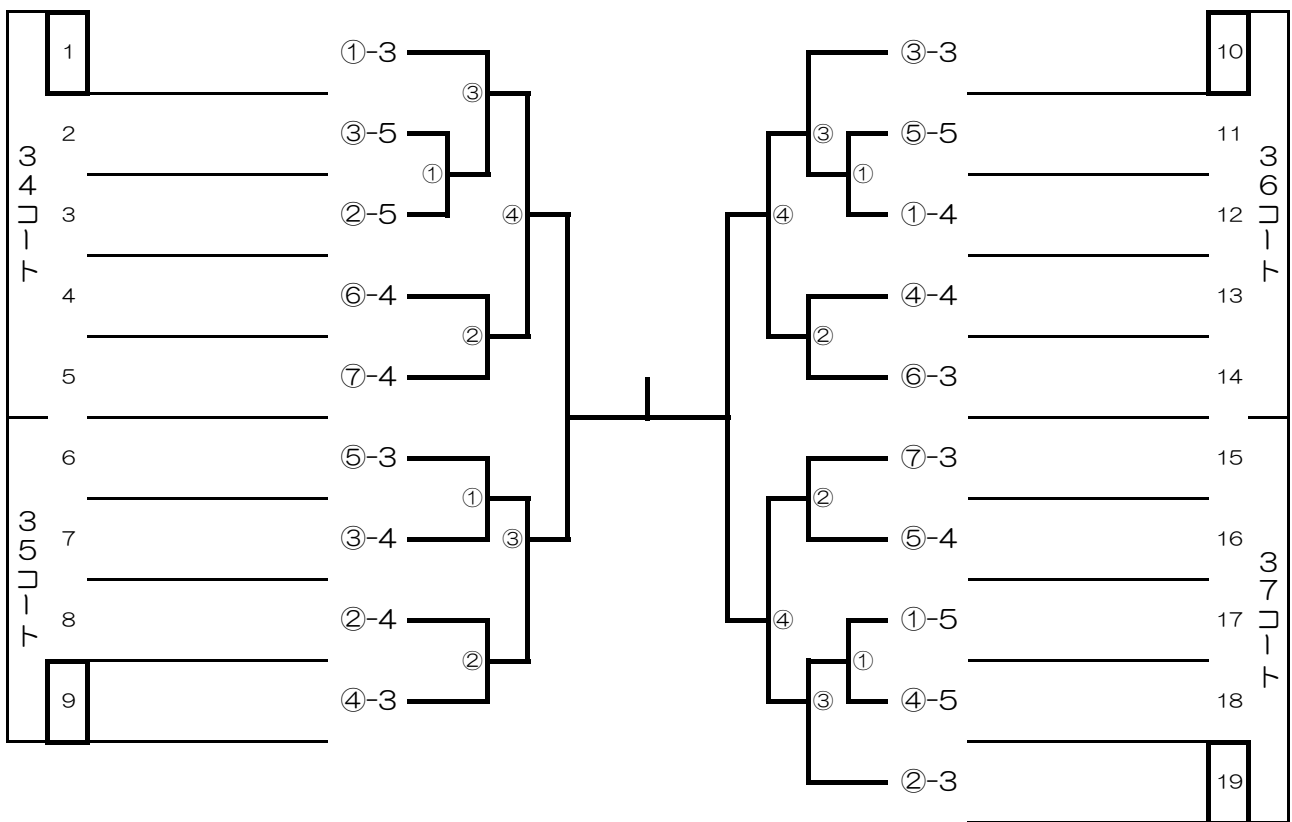
☆ 3部 下位トーナメント ☆



### ☆ 4部 上位トーナメント ☆

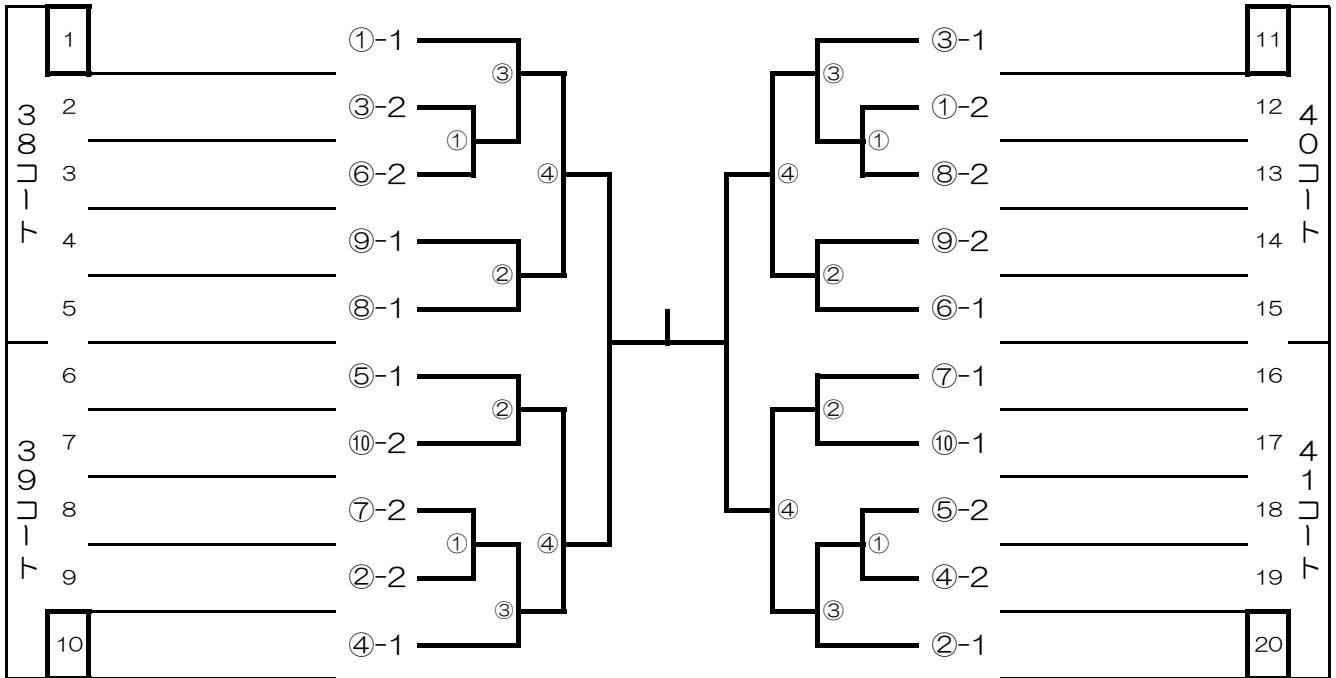


### ☆ 4部 下位トーナメント ☆

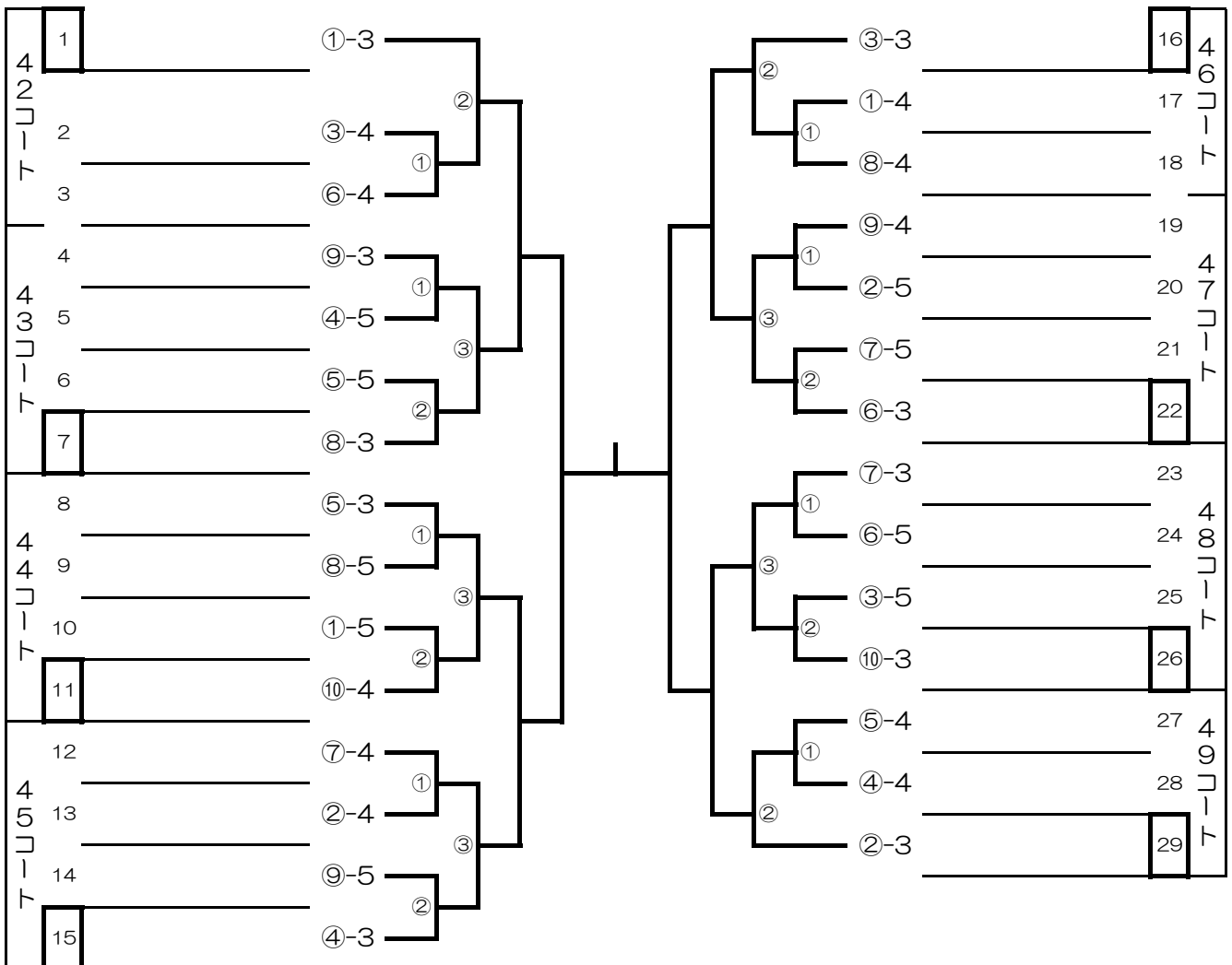




☆ 5部 上位トーナメント ☆



☆ 5部下位トーナメント ☆



# ジップアリーナ岡山 配置図

⇒選手出入り口

