

2023年度 岡山県レディース
ダブルス卓球選手権大会

期日 2023年7月8日（土）

会場 水島緑地福田公園体育館

主催 岡山県レディース卓球連盟

後援 岡山県卓球協会

岡山市卓球協会

☆Aクラス☆

		1	2	3	4	5	6
1	1, 2	千神 <small>三菱ケミカル</small>	古田 D.ドウ	犬飼 Tフレ	大橋 津山俱	木村嘉 <small>たまのUI</small>	荒木 P愛P
	コート	岩田 <small>三菱ケミカル</small>	堀内 D.ドウ	笠井 Tフレ	金田 津山俱	木村公 <small>たまのUI</small>	山野井 P愛P
2	3, 4	山中 山陽ク	渡辺 水島ク	遠藤 モンキーズ	梶田 めだかク	沖山 P愛P	小藤 Peach
	コート	松田 山陽ク	松浦 水島ク	森本 モンキーズ	森本 めだかク	大谷 P愛P	田中 Peach
3	5, 6	矢島 Kさくら	水野 親卓会	坂本 PEACE	石野 Peach	太田 D.ドウ	\
	コート	田尻 Kさくら	新谷 SMASH	中塚 PEACE	落水 Peach	武部 水島ク	

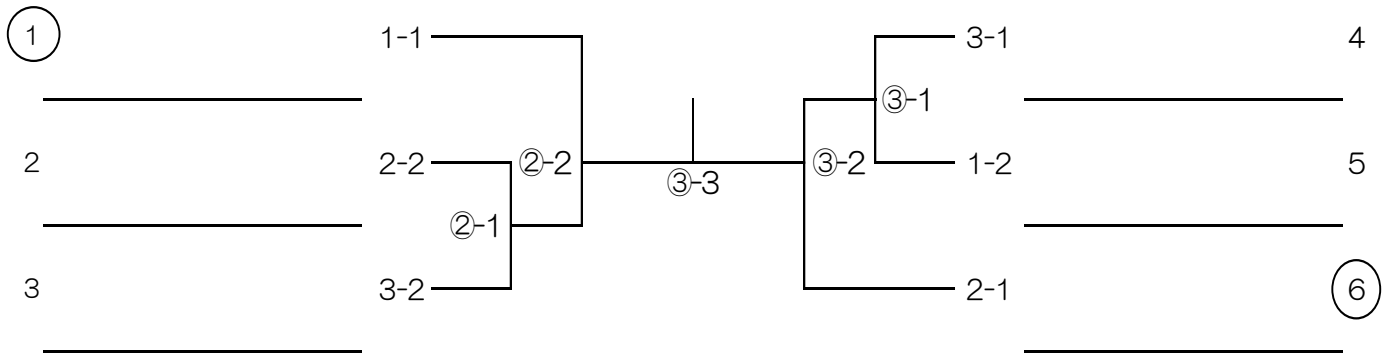
試合順 ※ () は審判

【6チーム】 1-6(3) 2-5(4) 3-4(5) 1-5(6) 6-4(1) 2-3(4) 1-4(2) 5-3(6) 6-2(1) 1-3(2)

4-2(3) 5-6(4) 1-2(5) 3-6(2) 4-5(3)

【5チーム】 2-5(1) 3-4(2) 1-5(3) 2-3(4) 1-4(5) 5-3(1) 1-3(2) 4-2(5) 1-2(4) 4-5(3)

決勝トーナメント 2, 3コート



☆Dクラス☆

		1	2	3	4	5	6
1	7	安原 Tフレ	宮原 倉敷庄	浅野 E卓ク	小坂 E卓ク	塩田 Tフレ	浅野 きしら〜く
		西岡 Tフレ	平尾 倉敷庄	嶋 E卓ク	長田 E卓ク	田辺 倉敷庄	枯木 きしら〜く

試合順 ※ () は審判

【6チーム】 1-6(3) 2-5(4) 3-4(5) 1-5(6) 6-4(1) 2-3(4) 1-4(2) 5-3(6) 6-2(1) 1-3(2)

4-2(3) 5-6(4) 1-2(5) 3-6(2) 4-5(3)

☆Bクラス☆

		1	2	3	4	5	6
1	8, 9	辻村 UNO.t.	中島 中庄ク	宇那木 ままかり	山県 Nexus	小田 ゼロ・ク	相木 マスカット
	コート	山田 Tフレ	岡田 中庄ク	小川 ままかり	川邊 Nexus	西村 ゼロ・ク	小野 マスカット
2	10, 11	奥村 チーム・F	白神 倉卓	高橋 VICTORY	安河内 E卓ク	石井 中庄ク	三宅 玉野ベテ
	コート	太田 チーム・F	栢野 倉卓	渋谷 VICTORY	中川 E卓ク	貝原 中庄ク	永田 玉野ベテ
3	12, 13	朝原 Tフレ	白神 Nexus	鳥越 大野TTC	寒川 中庄ク	内山 ウイング	
	コート	栢野 Tフレ	高月 Nexus	岸本 大野TTC	上山 中庄ク	藤原 ウイング	
4	14, 15	平田 津山俱	木村 P愛P	松本 エンデバー	藤原 水島ク	萱 たまのUI	
	コート	安藤 津山俱	有吉 P愛P	永淵 エンデバー	町田 水島ク	難波 たまのUI	
5	16, 17	土屋 Tフレ	内田 津山俱	野口 岡山ベテ	清水 D.ドウ	北原 藤レ	
	コート	高田 Tフレ	上原 津山俱	的場 岡山ベテ	田内 D.ドウ	関藤 藤レ	
6	18, 19	荒木 モンキーズ	佐々木 玉野田井	国府 倉卓	難波 D.ドウ	高田 ゼロ・ク	
	コート	吉本 モンキーズ	安藤 玉野田井	古谷 倉卓	猪原 D.ドウ	松村 ゼロ・ク	
7	20, 21	金尾 Kさくら	佐々木 PEACE	池内 高島ク	友國 VICTORY	高木 こなみ	
	コート	川上 Kさくら	山本 PEACE	板野 高島ク	松本 ラファイブ	今田 こなみ	

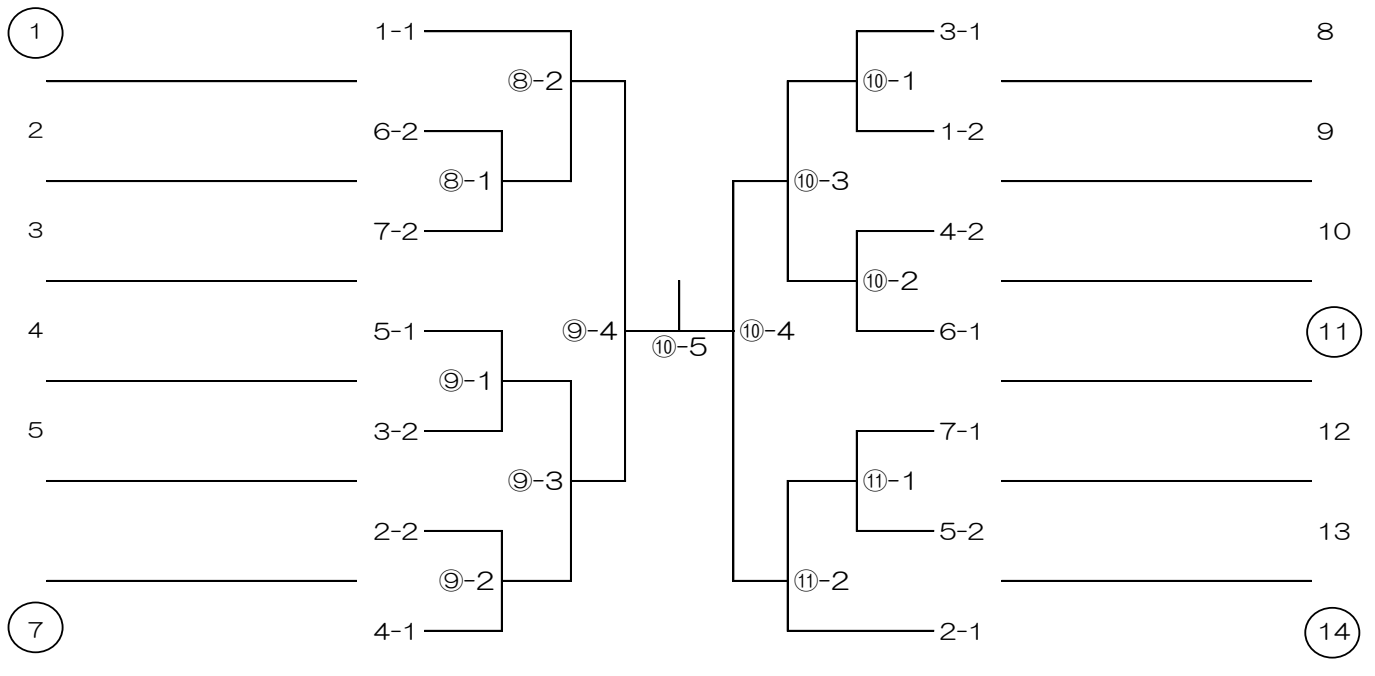
試合順

※ () は審判

【6チーム】 1-6(3) 2-5(4) 3-4(5) 1-5(6) 6-4(1) 2-3(4) 1-4(2) 5-3(6) 6-2(1) 1-3(2)
4-2(3) 5-6(4) 1-2(5) 3-6(2) 4-5(3)

【5チーム】 2-5(1) 3-4(2) 1-5(3) 2-3(4) 1-4(5) 5-3(1) 1-3(2) 4-2(5) 1-2(4) 4-5(3)

決勝トーナメント 8~11コート



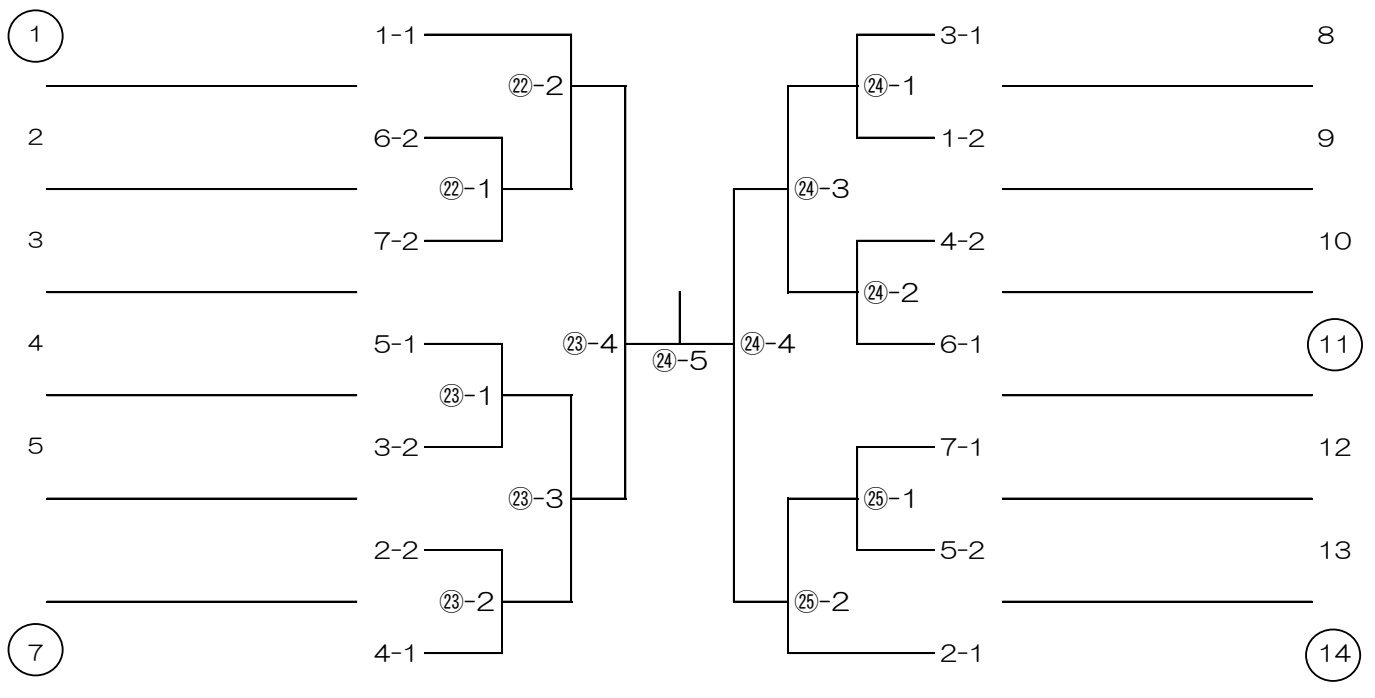
☆Cクラス☆

		1		2		3		4		5		6	
1	22, 23	山本	津山俱	二瀬	きしらーく	前原	倉卓	廣野	青江TTC	乗金	good day	青山	エンデバー
	コート	隅山	津山俱	秋岡	きしらーく	高橋	倉卓	安井	青江TTC	難波	good day	石川	エンデバー
2	24, 25	田口	D.ドウ	難波	Peach	鳥越	玉野田井	井上	ちゅうざん	山室	good day	井上	E卓ク
	コート	加藤	マービース	三ッ股	藤し	藤原	玉野田井	則武	ちゅうざん	中田	good day	佐田	E卓ク
3	26, 27	上田	津山俱	福寄	D.ドウ	赤木	さくらク	富山	ちゅうざん	磯山	GOふれ	岩本	たまのUI
	コート	安東	津山俱	河田	D.ドウ	伊東	さくらク	塘永	ちゅうざん	田中	GOふれ	吉谷	たまのUI
4	28, 29	景山	ちゅうざん	三宅	エンデバー	笠原	さくらク	山口	E卓ク	廣瀬	Nexus	片岡	ピン備前
	コート	西	ちゅうざん	行本	エンデバー	古賀	さくらク	真壁	E卓ク	原田	Nexus	牧野	ピン備前
5	30, 31	西倉	倉敷庄	清水	津山俱	中原	マスカット	立間	倉卓	小松原	モンキース	\	
	コート	小野	倉敷庄	小島	津山俱	佐々木	マスカット	川口	倉卓	羽田	モンキース		
6	32, 33	井上	エンデバー	田辺	モンキース	三宅	チームGreat	黒明	マスカット	桑原	こなみ	\	
	コート	瀬尾	倉敷化工	高橋	モンキース	尾上	チームGreat	伏見	マスカット	中田	こなみ		
7	34, 35	間野	きしらーく	定井	倉卓	森山	倉敷玉森	清水	青江TTC	大館	E卓ク	\	
	コート	森安	きしらーく	金地	倉卓	小幡	倉敷玉森	大島	青江TTC	万治	E卓ク		

試合順 ※ () は審判

1-6(3) 2-5(4) 3-4(5) 1-5(6) 6-4(1) 2-3(4) 1-4(2) 5-3(6) 6-2(1) 1-3(2)
4-2(3) 5-6(4) 1-2(5) 3-6(2) 4-5(3)

決勝トーナメント 22~25コート



《 お楽しみ試合 》

☆Aクラス

集合コート		リーグ数	使用コート
5	3位・4位リーグ(抽選)	4	4
5	4位・5位リーグ(抽選)	4	5
5	5位・6位リーグ(抽選)	3	6

☆Bクラス

集合コート		リーグ数	使用コート
12	1~4ブロック 3位リーグ	4	12
13	5~7ブロック 3位リーグ	3	13
14	1~4ブロック 4位リーグ	4	14
15	5~7ブロック 4位リーグ	3	15
16	1~4ブロック 5位リーグ	4	16
	5~7ブロック 5位リーグ		
17	1~2ブロック 6位リーグ	5	17, 18

☆Cクラス

集合コート		リーグ数	使用コート
26	1~4ブロック 3位リーグ	4	26
27	5~7ブロック 3位リーグ	3	27
28	1~4ブロック 4位リーグ	4	28
29	5~7ブロック 4位リーグ	3	29
30	1~4ブロック 5位リーグ	4	30
31	5~7ブロック 5位リーグ	3	31
32	1~4ブロック 6位リーグ	4	32

